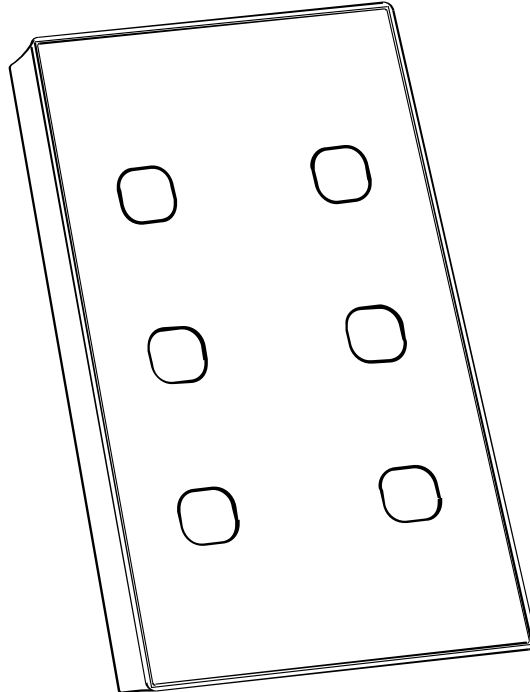




HBB Smart

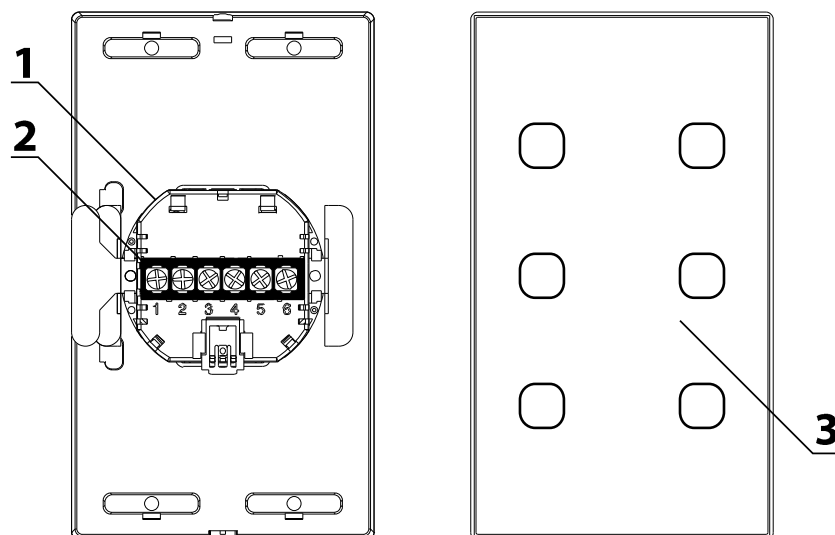
Switch

User Manual



فهرست

۱. [سخت افزار](#)
 - [توضیحات سخت افزار](#)
۲. [نرم افزار](#)
 - ۲-۱ [منو Switch](#)
 - [General](#)
 - [Button Assigation](#)
 - ۲-۲ [دستورات HBB Commands](#)
 - ۲-۳ [ریست](#)
 - [بازگشت به تنظیمات کارخانه](#)



۱) زبانه اتصال: کلید های HBB ۲ تکه هستند، صفحه لمسی و BUS Coupler که به وسیله یک جفت پین و زبانه به هم متصل و محکم میشوند.

۲) کانکتور باس: کانکتور باس که از چپ به راست، +۲۴ ولت، D+، D- و GND که برای اتصال به شبکه باس تعبیه شده است.

۳) صفحه لمسی کلید: کلید ها مربع های لمسی هستند که اثر لمس انگشتان شما را با قابلیت و حساسیت خازنی حس کرده و عمل تعریف شده را برای شما انجام میدهند.

***** قابلیت DIY:** در کلیه ماژول هایی که خروجی رله ای دارند، با گرفتن دکمه هر یک از کانال ها بین ۳ تا ۵ ثانیه، نشانگر دکمه به حالت چشمک زن میرود. اکنون با زدن یک کلید در هر جای شبکه، آن کلید به آن کانال رله متصل خواهد شد و به راحتی سیستم روشنایی با این روش راه اندازی میشود.

۲. نرم افزار:

پس از نصب فیزیکی دستگاه به صورت ریلی یا دیواری و اتصال به شبکه H-BUS، با اتصال به RSIP و انجام تنظیمات جستجو دستگاه SB-3BS یا SB-6BS را انتخاب کنید. 3BS کلید ۳ پل و 6BS کلید ۶ پل میباشد.

۱-۲ منو Switch:

General: با ورود به این منو صفحه زیر را مشاهده میکنید:

The screenshot shows the 'General' configuration page for a switch. It includes the following sections:

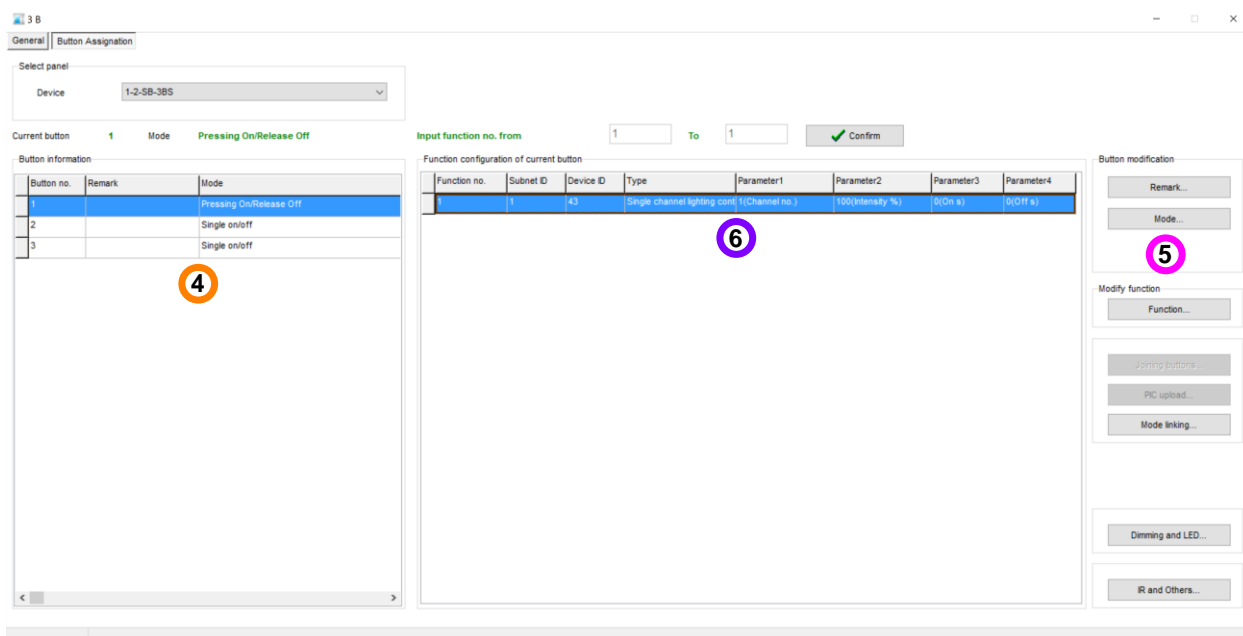
- Select device:** A dropdown menu with '1-2-SB-3BS' selected, marked with a red circle '1'.
- Address:** Fields for Model (SB-3BS), Subnet ID (1), and Device ID (2).
- Remark:** A text input field containing '>led on:24E600', marked with a green circle '2', and a 'Save' button.
- MAC address:** A text input field containing '01.38.34.30.35.33.39.39'.
- Indicator intensity:** Sliders for 'Back Light' (set to 100) and 'Status Light' (set to 100), with a 'Save' button.
- Modify subnet ID and device ID according to MAC:** Input fields for 'Subnet ID' and 'Device ID', marked with a blue circle '3', and a 'Save' button.

۱. **Select device:** در صورتی که چند عدد مازول سوئیچ روی شبکه باس موجود باشد، از این منو میتوانید جهت اعمال تنظیمات آن را انتخاب کنید.

۲. **Remark:** این قسمت برای تغییر نام دستگاه روی شبکه و اعمال دستورات hbb commands استفاده میشود.

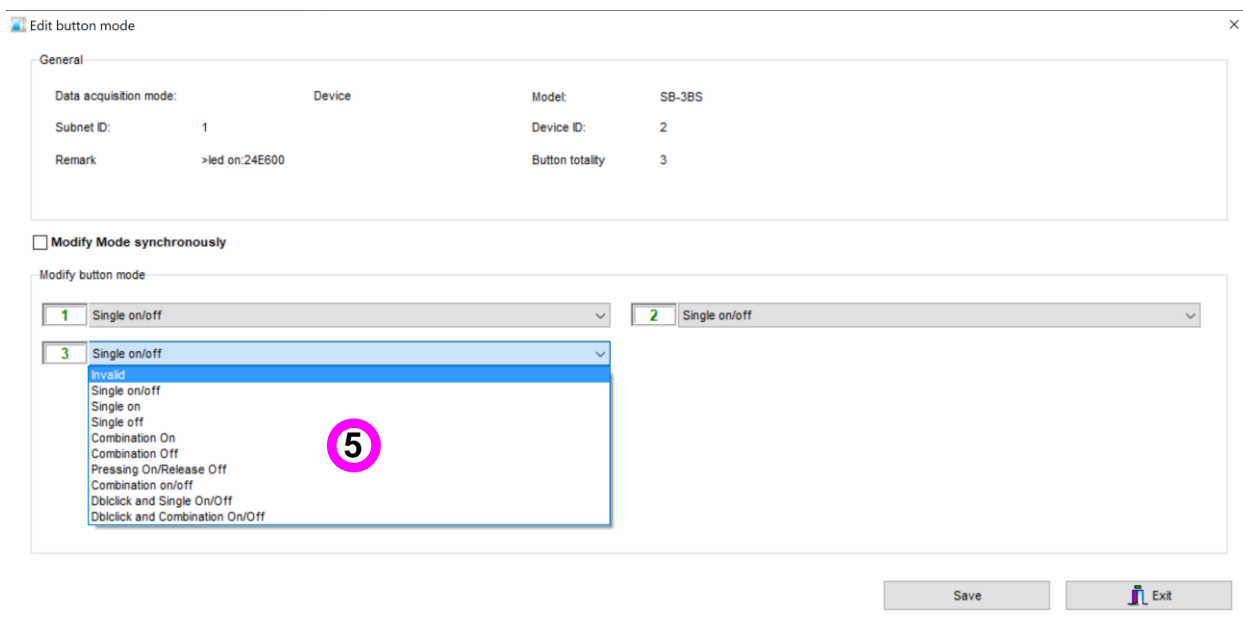
۳. **Modify:** برای تغییر آدرس شبکه (Subnet ID و Device ID) از این قسمت میتوانید استفاده کنید

Button Assignment: در این منو تنظیمات هر تعداد دکمه موجود بر روی صفحه لمسی را میتوانید انجام دهید:



۴. **Button information**: در این جدول به تعداد پل های صفحه تاج ردیف وجود دارد که میتوانید برای هر یک دستورات مختلف تعریف نمایید.

۵. **Mode**: هر دکمه را میتوانید در حالت های مختلف تنظیم کنید.



Mechanical Switch: این گزینه مثل یک کلید عمل میکند. با انتخاب این گزینه ۲ عدد 1 Dry contact نمایش داده میشود، یکی برای حالت ON و دیگری برای حالت OFF. برای هر ۲ حالت این گزینه تا ۳۲ خط دستوری میتوان تعریف کرد.

Single: این گزینه ۳ نوع مختلف دارد، ON، OFF و ON/OFF. در هنگام تحریک میتوان این ورودی را فقط برای یکی از این ۳ حالت مشخص کرد. در ۲ حالت اول فقط روشن یا خاموش و در حالت سوم با تحریک روشن و با عدم تحریک خاموش خواهد شد و تنها ۱ خط دستور برای هر کدام قابل تعریف است.

Combination: این گزینه هم مثل گزینه قبل دارای ۳ نوع مختلف است با این تفاوت که در گزینه قبل فقط امکان تعریف ۱ خط دستوری وجود داشت اما در این گزینه برای هر حالت ۳۲ خط دستوری میتوان تعریف کرد.

Dblick

Switch Double click

با انتخاب این گزینه در صفحه اصلی ۲ گزینه بالا نمایش داده میشود. این گزینه امکان تحریک الکلنگی را فراهم میکند، یعنی با انتخاب گزینه Switch یک خط دستوری و برای حالت Double click خط دستوری دوم را تعریف کنید. با این کار باز یک بار تحریک ورودی خط دستوری اول و با تحریک دوم خط دستوری دوم اجرا خواهد شد و دو مرتبه این حالت تکرار میشود. این گزینه دارای ۲ حالت single و combination وجود دارد که امکان اضافه کردن تعداد خط دستوری بیشتری را به شما میدهد.

Pressing On/ Release Off: این گزینه یک کلید فشاری است که تا زمانی که آن را نگه دارید روشن و با رها کردن آن خاموش خواهد شد. این دکمه برای مثال جهت کنترل موتور هایی که میخواهید آن را در نقطه مشخصی متوقف کنید قابل استفاده است.

۶. **Function config:** در این قسمت جدول دستوری هر یک از دکمه های روی صفحه تاج وجود دارد.

Modify commands

General

Data acquisition mode: **Device** Model: **SB-9in1T-CL**
 Subnet ID: **1** Device ID: **70**
 Remark: **>ir.rec:6** Current button No.: **1**

Modify subnet ID synchronously Modify the intensity synchronously
 Modify device ID synchronously Modify parameter 3 synchronously
 Modify type synchronously

Command NO	Subnet ID	Device ID	Type	Parameter1	Parameter2	Parameter3	Parameter4
1	1	43	Scene switch	4	0	N/A	N/A

Scene switch
 Sequence switch
 Universal switch
 Invalid
 Single channel lighting control
 Broadcast scene
 Broadcast channel
 Curtain switch
 Infrared Remote Self-Operation Code
 Broadcast curtain
 SMS Control
 Panel control
 Security module
 Zone Audio

Save Exit

****توجه کنید که برای انتخاب کارهای مورد نظر ابتدا باید تنظیمات رله انجام شده باشد تا بتوانید**

سناریو ها و عملگر های متناسب را برنامه دهی کنید.

۱. General: اطلاعات مربوط به دکمه مورد نظر در این قسمت وجود دارد.

۲. در این قسمت با زدن تیک های مختلف میتوانید در حالت multi میتوانید همه خط دستور ها را با هم تغییر دهید.

۳. Modify commands:

Command No: تعداد خط دستورهای موجود در نرم افزار، این تعداد بسته به موقعیت و شرایط متفاوت است.

Subnet ID: هر دستگاهی یک Subnet ID در نرم افزار دارد و میتوانید تا ۲۵۴ عدد Subnet ID داشته باشید. برای ارسال فرمان به دستگاه مورد نظر باید Subnet ID آن را وارد کنید.

Device ID: علاوه بر Subnet ID هر دستگاه باید یک Device ID منحصر به فرد داشته باشد. برای ارسال فرمان به دستگاه مورد نظر باید Device ID آن را وارد کنید.

Type: انواع دستورات و فرمان هایی که در صورت تحریک میتوانند اعمال کنید.

جدول انواع دستورات کنترلی

Type	Parameter 1	Parameter 2	Parameter 3 and 4
Invalid	-	-	-
Scene Switch	شماره Area	شماره Scene	-
Sequence Switch	شماره Area	شماره Sequence	-
Universal Switch	شماره دکمه در جدول	ON / OFF	-
Single channel	شماره کانال رله	روشنایی ۰-۱۰۰%	زمان Fade ۰ ثانیه تا ۶۰ دقیقه
Curtain switch	شماره دکمه در جدول	Stop / ON / OFF	-
SMS	Message	شماره پکت پیام	-
Panel	invalid	-	-
Panel	IR Receiver	روشن و خاموش کردن گیرنده IR	-
Panel	LOCK	روشن و خاموش کردن قفل صفحه	-
Panel	AC POWER	روشن و خاموش کردن تهویه	-
Panel	AC Cooling	سرمایش 0-30 C	-
Panel	AC Fan Speed	سرعت فن / Auto / high / med / low	-
Panel	AC Mode	Auto/cooling/heating/fan	-
Panel	AC Heating	گرمایش 0-30 C	-
Panel	Rise temp	افزایش یک درجه ای دما	-
Panel	Reduce temp	کاهش یک درجه ای دما	-
Panel	LCD Back light	روشن یا خاموش کردن نور پس زمینه صفحه	-
Broadcast scene	همه Area ها	شماره Scene	-
Broadcast channel	همه کانال های رله آدرس دهی شده	روشنایی ۰-۱۰۰%	زمان Fade ۰ ثانیه تا ۶۰ دقیقه
Zone audio	Source control	انتخاب منبع صوت SD card Audio in = AUX1 FTP server = USB	-

		FM radio = Bluetooth	
Zone audio	Play mode	بدون تکرار = No Repeat تکرار یک آهنگ = Repeat ادامه = Continued تکرار همه آهنگ ها = Repeat all	-
Zone audio	Play list	Prev / Next / Specify	-
Zone audio	Play control	Play / Pause / Stop / Next / Prev	-
Zone audio	Volume control	Vol / Bass / Treble	0-100% Increase/decrease
Zone audio	Play specify song	شماره پوشه	شماره آهنگ (استفاده برای آلارم ها و پیغام های صوتی)

۲-۲ دستورات HBB Commands:

کلیدهای HBB دارای یک لایت رنگی هستند که میتوانید بسته به سلیقه رنگ آنها را به وسیله دستورات Remark تغییر دهید. حتما تمامی حروف دستورات بزرگ باشند.

Remark

Remark:

& پارامتر X کد رنگی بر مبنای HEX و RGB برای حالت روشن = X >LED ON=XXXXXX

& پارامتر X کد رنگی بر مبنای HEX و RGB برای حالت خاموش = X >LED OFF=XXXXXX

۲-۳ ریست:

بازگشت به تنظیمات کارخانه: در صورتی که تنظیمات دستگاه دچار مشکل شده است، یا میخواهید دستگاه را جا به جا کنید بهتر است که یک بار آن را Reset Factory کنید تا به تنظیمات اولیه بازگردد. (حتماً تمامی حروف بزرگ باشند).

Syntax :

>RESET:FACTORY

ریست کامل

یا >RESET:DEFAULT

ریست سریع