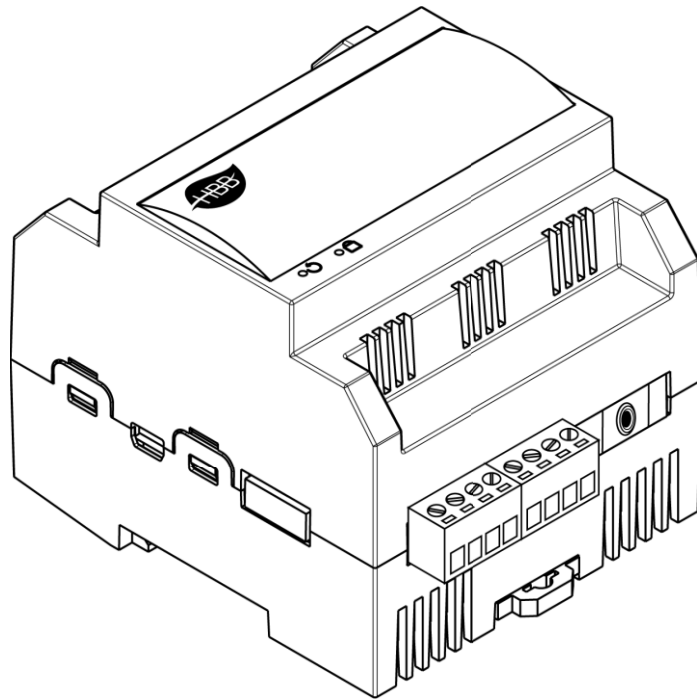




HBB Smart

Amplifier

User Manual

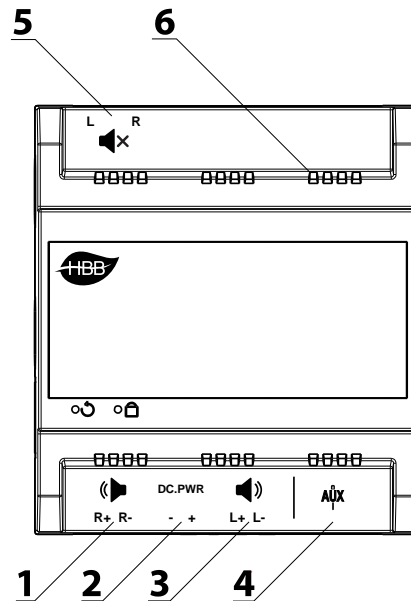


فهرست

۱. سخت افزار

- توضیحات سخت افزار

۱. سخت افزار:



- ۱) خروجی استریو راست: خروجی استریو ۵۰ وات سمت راست در این قسمت قرار دارد.
- ۲) ورودی تغذیه: ماژول تقویت کننده صدا قابلیت اتصال به شبکه باس را ندارد، لذا کانکتورهای شبکه حذف شده اند و ولتاژ مورد نیاز ماژول از این قسمت وارد میشود. ولتاژ ورودی +۲۴ ولت میباشد.
- ۳) خروجی استریو چپ: خروجی استریو ۵۰ وات سمت چپ در این قسمت قرار دارد.
- ۴) جک ورودی صدا AUX: از این قسمت با اتصال جک 3.5 mm صدا را از سمت ماژول H-Audio یا هر دستگاه پخش، وارد کنید.
- ۵) کانکتور حالت سکوت: برای بی صدا کردن تقویت کننده میتوانید از این قسمت با اتصال پین وسط به R و L طرف خروجی ها را در حالت بی صدا یا سکوت قرار دهید.
- ۶) منافذ هوا: دستگاه های الکترونیکی به صورت ذاتی گرما ایجاد میکنند. این منافذ برای تهویه و خنک شدن دستگاه، به منظور افزایش طول عمر دستگاه تعبیه شده است.

حالت بی صدا یا سکوت (Mute):

در صورتی که نیاز به تغییر حالت تقویت کننده به حالت بی صدا باشد، با اتصال ترمینال mute طبق شکل صفحه قبل (به صورت دستی یا با رله) این ماژول به حالت بی صدا (mute) رفته و از خروجی های صدا دیگر صدایی پخش نخواهد شد.